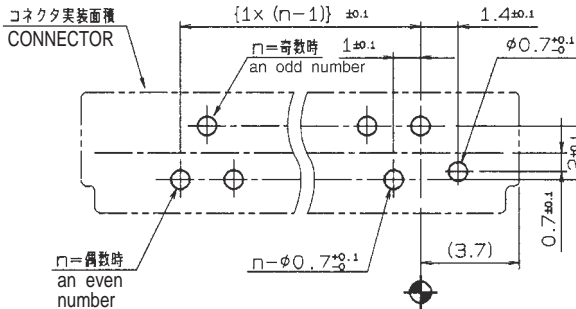
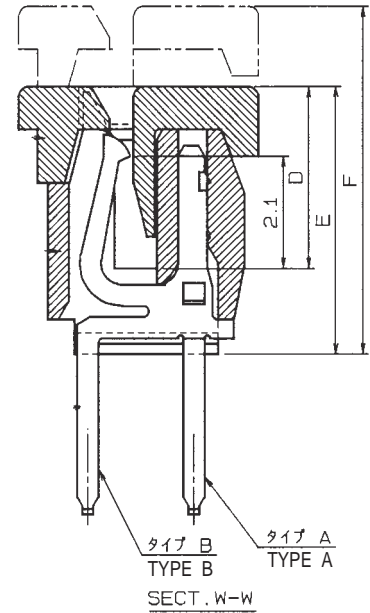
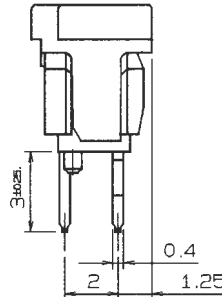
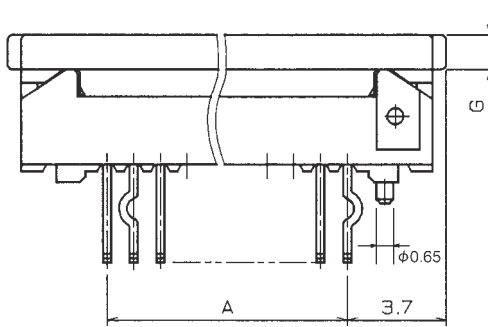
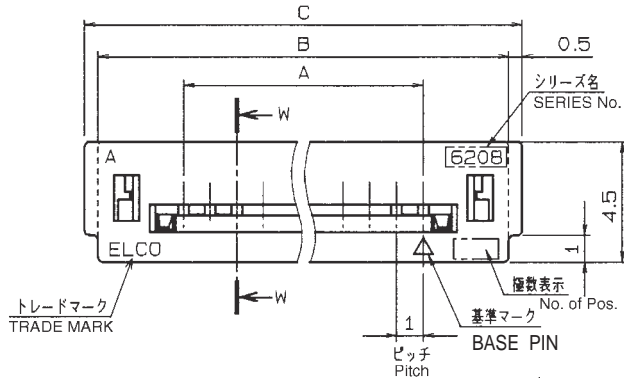


1.0mm Pitch
SERIES

6208

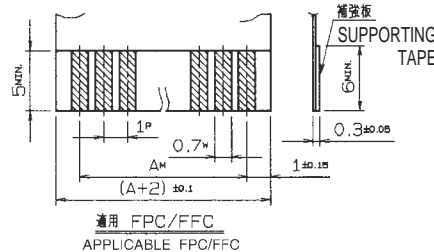
1.0mmピッチ ZIF ストレート DIP 片面接点 スライドロック

1.0mmPitch ZIF Vertical Through hole Single-sided contact Slide lock



基板取付寸法 (コネクタ搭載側)
MOUNTING LAYOUT
(t=1.2~1.6)

種類 KIND	公差 TOLERANCE		
	P	W	M
FPC	±0.02	±0.05	±0.05
FFC	±0.05	±0.03	±0.1



適用 FPC/FFC
APPLICABLE FPC/FFC

種数 No. of Pos		型番 ASSEMBLY NUMBER		寸法表 DIMENSION								収納数量 UNITS/TUBE
				A	B	C	D	E	F	G		
5	0X 6208 XX0 105 XXX+	↑	↑	4.0	10.4	11.4	3.4	5.0	6.5	0.8	42	
6	↑	↑	↑	5.0	11.4	12.4	↑	↑	↑	↑	38	
7	↑	↑	↑	6.0	12.4	13.4	↑	↑	↑	↑	35	
8	↑	↑	↑	7.0	13.4	14.4	↑	↑	↑	↑	33	
9	↑	↑	↑	8.0	14.4	15.4	↑	↑	↑	↑	31	
10	↑	↑	↑	9.0	15.4	16.4	↑	↑	↑	↑	29	
11	↑	↑	↑	10.0	16.4	17.4	↑	↑	↑	↑	27	
12	↑	↑	↑	11.0	17.4	18.4	↑	↑	↑	↑	26	
13	↑	↑	↑	12.0	18.4	19.4	↑	↑	↑	↑	24	
14	↑	↑	↑	13.0	19.4	20.4	↑	↑	↑	↑	23	
15	↑	↑	↑	14.0	20.4	21.4	↑	↑	↑	↑	22	
16	↑	↑	↑	15.0	21.4	22.4	↑	↑	↑	↑	21	
17	↑	↑	↑	16.0	22.4	23.4	↑	↑	↑	↑	20	
18	↑	↑	↑	17.0	23.4	24.4	↑	↑	↑	↑	19	
19	↑	↑	↑	18.0	24.4	25.4	↓	↓	↓	↓	18	
20	↑	↑	↑	19.0	25.4	26.4	3.4	5.0	6.5	0.8	18	
21	↑	↑	↑	20.0	26.4	27.4	3.6	5.2	6.7	1.0	17	
22	↑	↑	↑	21.0	27.4	28.4	↑	↑	↑	↑	17	
23	↑	↑	↑	22.0	28.4	29.4	↑	↑	↑	↑	16	
24	↑	↑	↑	23.0	29.4	30.4	↑	↑	↑	↑	16	
25	↑	↑	↑	24.0	30.4	31.4	3.6	5.2	6.7	1.0	15	
26	↑	↑	↑	25.0	31.4	32.4	3.9	5.5	7.0	1.3	15	
27	↑	↑	↑	26.0	32.4	33.4	↑	↑	↑	↑	14	
28	↑	↑	↑	27.0	33.4	34.4	↑	↑	↑	↑	14	
29	↑	↑	↑	28.0	34.4	35.4	↑	↑	↑	↑	13	
30	0X 6208 XX0 130 XXX+	↑	↑	29.0	35.4	36.4	3.9	5.5	7.0	1.3	13	

注文コード ORDERING CODE

XX 6208 XX0 1XX XXX+

08: マガジン TUBE PACKAGE
(ONLY WITHOUT KINKED BOSS)
00: トレー 梱包
TRAY PACKAGE

0: キンク有 WITH KINKED
1: キンク無 WITHOUT KINKED
0: ボス無 WITHOUT BOSS
1: ボス付 WITH BOSS

極数
NUMBER
OF
POSITIONS

RoHS 対応品
RoHS Compliant Product

001+: スズ銅めっき Sn-Cu Plated
020+: 金めっき Au Plated

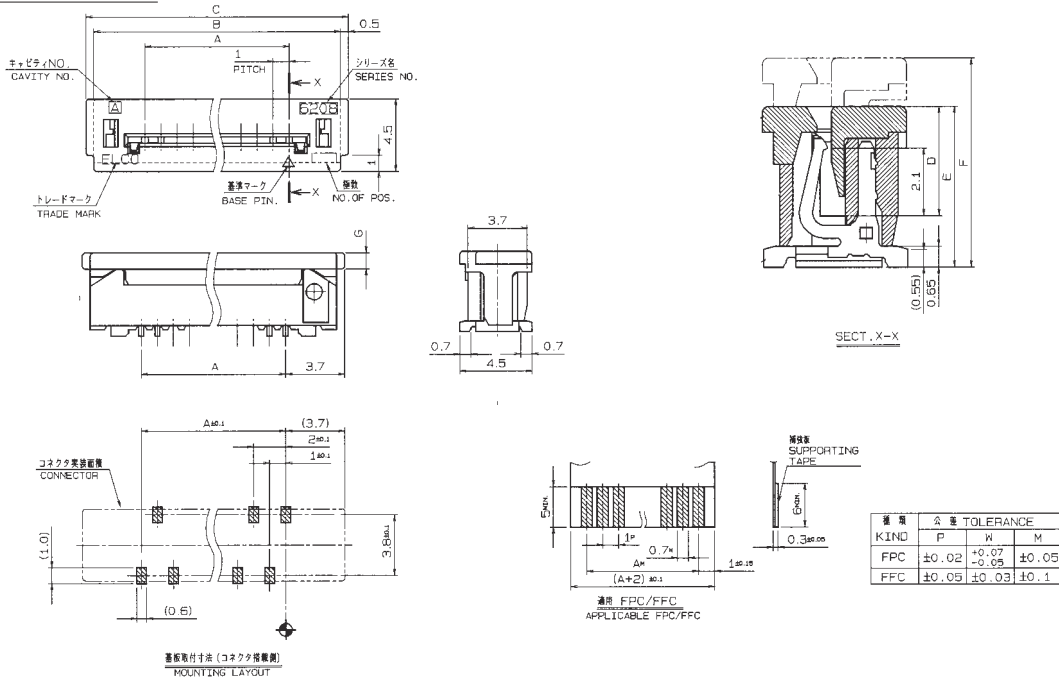
生産対応可能極数については、営業部にご確認願います。
Feel free to contact our sales department for available numbers of positions.

1.0mm Pitch
SERIES

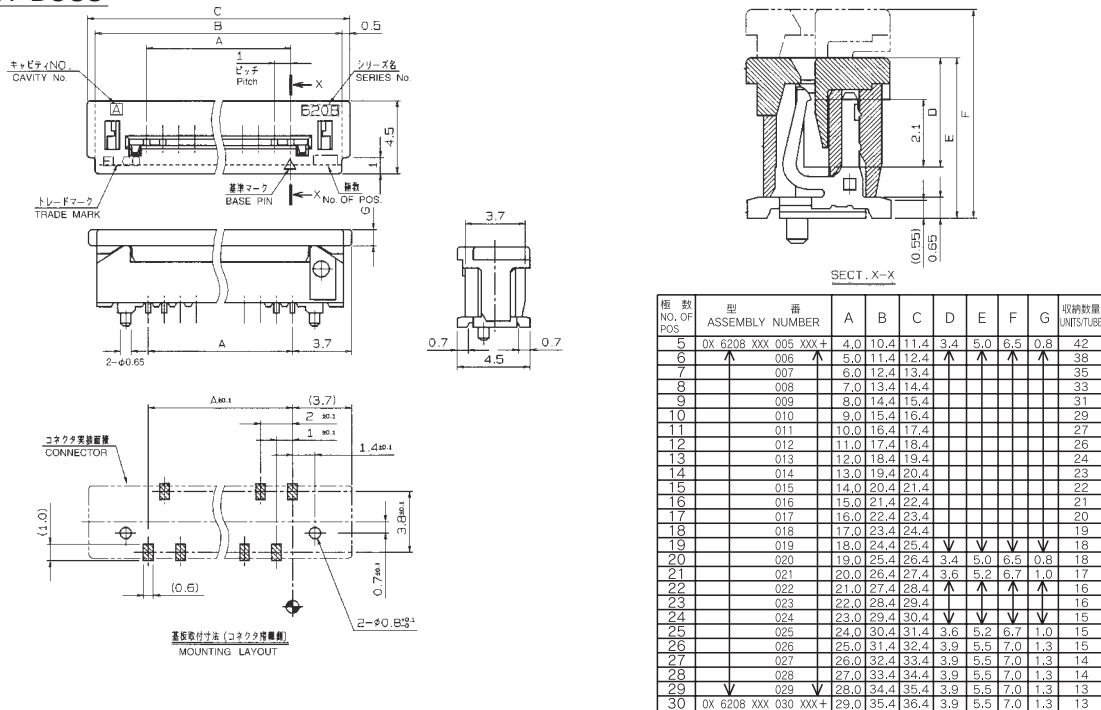
6208

1.0mmピッチ ストレート SMT スライドロック
1.0mmPitch Vertical SMT Slide lock

ボス無 WITHOUT BOSS



ボス付 WITH BOSS



極数 NO. OF POS	型番 ASSEMBLY NUMBER	A	B	C	D	E	F	G	収納数 LIMIT/TUBE
5	0X 6208 XXX 005 XXX+	4.0	10.4	11.4	3.4	5.0	6.5	0.8	42
6	006	5.0	11.4	12.4	▲	▲	▲	▲	38
7	007	6.0	12.4	13.4	▲	▲	▲	▲	35
8	008	7.0	13.4	14.4	▲	▲	▲	▲	33
9	009	8.0	14.4	15.4	▲	▲	▲	▲	31
10	010	9.0	15.4	16.4	▲	▲	▲	▲	29
11	011	10.0	16.4	17.4	▲	▲	▲	▲	27
12	012	11.0	17.4	18.4	▲	▲	▲	▲	26
13	013	12.0	18.4	19.4	▲	▲	▲	▲	24
14	014	13.0	19.4	20.4	▲	▲	▲	▲	23
15	015	14.0	20.4	21.4	▲	▲	▲	▲	22
16	016	15.0	21.4	22.4	▲	▲	▲	▲	21
17	017	16.0	22.4	23.4	▲	▲	▲	▲	20
18	018	17.0	23.4	24.4	▲	▲	▲	▲	19
19	019	18.0	24.4	25.4	▼	▼	▼	▼	18
20	020	19.0	25.4	26.4	3.4	5.0	6.5	0.8	18
21	021	20.0	26.4	27.4	3.6	5.2	6.7	1.0	17
22	022	21.0	27.4	28.4	▲	▲	▲	▲	16
23	023	22.0	28.4	29.4	▲	▲	▲	▲	16
24	024	23.0	29.4	30.4	▼	▼	▼	▼	15
25	025	24.0	30.4	31.4	3.6	5.2	6.7	1.0	15
26	026	25.0	31.4	32.4	3.9	5.5	7.0	1.3	15
27	027	26.0	32.4	33.4	3.9	5.5	7.0	1.3	14
28	028	27.0	33.4	34.4	3.9	5.5	7.0	1.3	14
29	029	28.0	34.4	35.4	3.9	5.5	7.0	1.3	13
30	0X 6208 XXX 030 XXX+	29.0	35.4	36.4	3.9	5.5	7.0	1.3	13

注文コード ORDERING CODE
XX 6208 XXX 0XX XXX+

RoHS 対応品
RoHS Compliant Product

00 : トレー梱包
TRAY PACKAGE
08 : マガジン
TUBE PACKAGE (ボス無しのみ ONLY WITHOUT BOSS)
バリエーション VARIATION CODE
500 : SMT ボス無 WITHOUT BOSS
520 : SMT ボス付 WITH BOSS

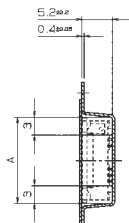
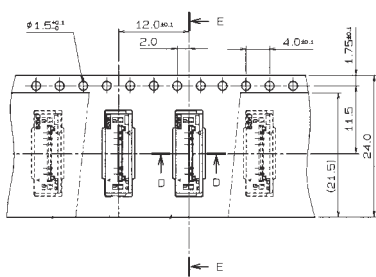
000+ : スズ銅めっき Sn-Cu Plated
009+ : カーボンフレキ対応スズ銅めっき Sn-Cu Plated,C/Ag type
852+ : 金めっき Au Plated
極数
NUMBER
OF
POSITIONS
エンボス梱包品: 00 6208 5XX X10 XXX +
Tape & Reel Package 00 6208 5XX X10 XXX +

生産対応可能極数については、営業部にご確認願います。
Feel free to contact our sales department for available numbers of positions.

1.0mm Pitch
SERIES

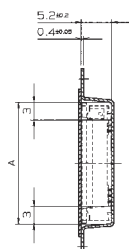
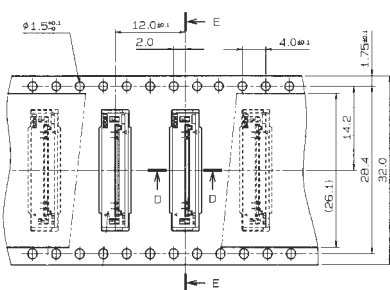
6208

エンボス梱包品 SMT
Tape and Reel Package SMT



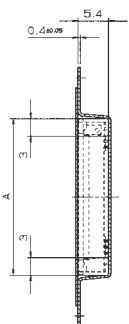
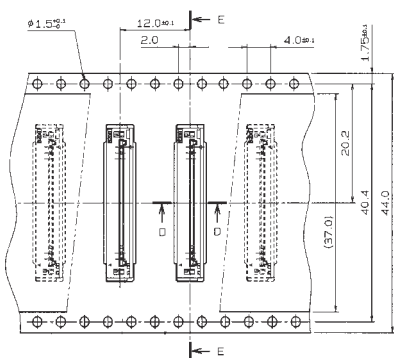
SECT. E-E

型番 ASSEMBLY NUMBER	極数 NO.OF POS.	A
00 6208 505 110 XXX+	5	11.6
↑ 506 ↑	6	12.6
507 ↑	7	13.6
508 ↑	8	14.6
↓ 509 ↓	9	15.6
00 6208 510 110 XXX+	10	16.6



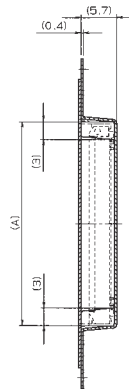
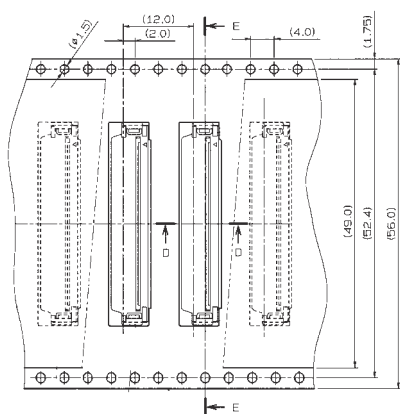
SECT. E-E

型番 ASSEMBLY NUMBER	極数 NO.OF POS.	A
00 6208 511 210 XXX+	11	17.6
↑ 512 ↑	12	18.6
513 ↑	13	19.6
514 ↑	14	20.6
↓ 515 ↓	15	21.6
00 6208 516 210 XXX+	16	22.6

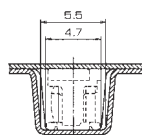


SECT. E-E

型番 ASSEMBLY NUMBER	極数 NO.OF POS.	A
00 6208 517 310 XXX+	17	23.6
↑ 518 ↑	18	24.6
519 ↑	19	25.6
520 ↑	20	26.6
521 ↑	21	27.6
522 ↑	22	28.6
523 ↑	23	29.6
524 ↑	24	30.6
↓ 525 ↓	25	31.6
00 6208 526 310 XXX+	26	32.6



SECT. E-E



SECT. D-D

型番 ASSEMBLY NUMBER	極数 NO.OF POS.	A
00 6208 527 410 XXX+	27	33.6
↑ 528 ↑	28	34.6
↓ 529 ↓	29	35.6
00 6208 530 410 XXX+	30	36.6

生産対応可能極数については、営業部にご確認願います。
Feel free to contact our sales department for available numbers of positions.

注文コード ORDERING CODE

00 6208 5XX X10 XXX+

極数
NUMBER
OF
POSITIONS

バリエーション VARIATION CODE

- 1: エンボス Tape & Reel 24.0mm
- 2: エンボス Tape & Reel 32.0mm
- 3: エンボス Tape & Reel 44.0mm
- 4: エンボス Tape & Reel 56.0mm

RoHS 対応品

RoHS Compliant Product

000+: スズ銅めっき Sn-Cu Plated

009+: カーボンレキ対応スズ銅めっき Sn-Cu Plated,C/Ag type

008+: 金めっき Au Plated

梱包数量 1000個/リール

PACKING QUANTITY : 1000/Reel